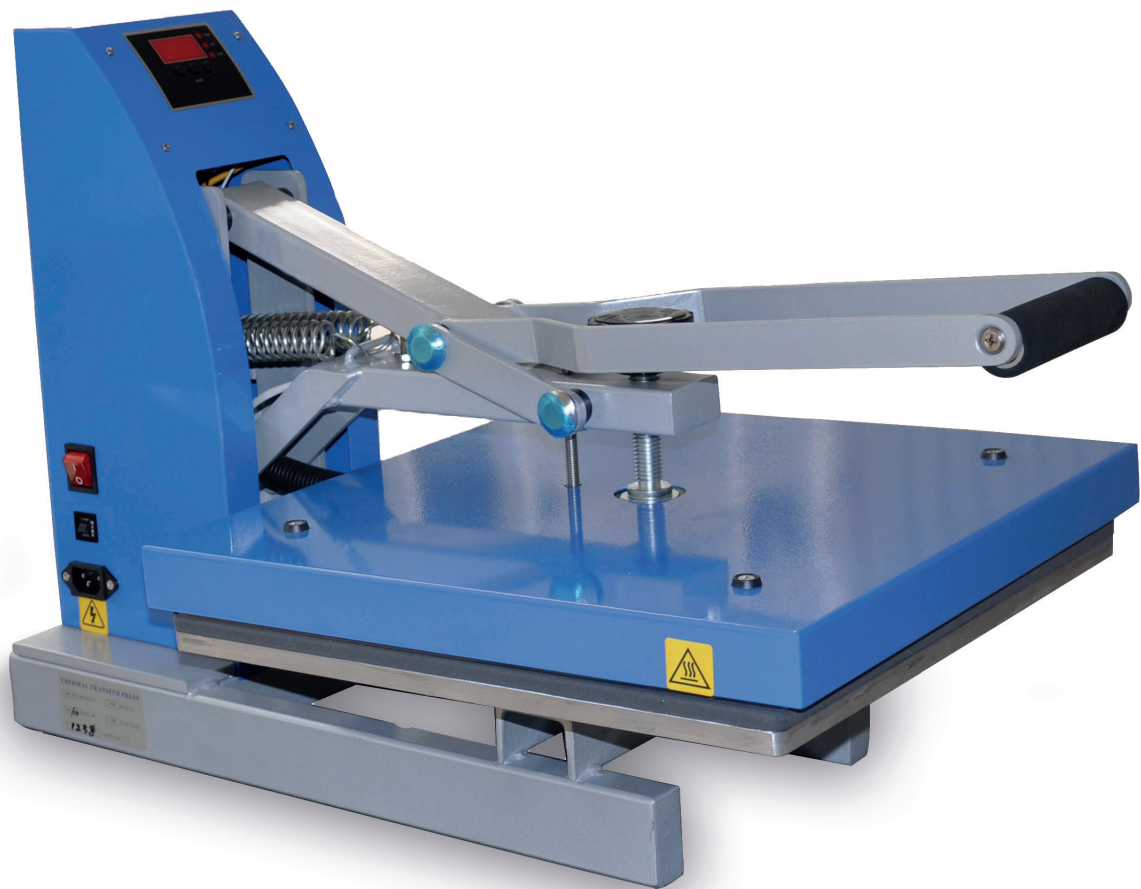


STAHL'S' CLAM BASIC

BEDIENUNGSANLEITUNG



VORWORT	3
SICHERHEITSHINWEISE	4
DETAILABBILDUNG	5
INBETRIEBNAHME	6
BEDIENFELDERKLÄRUNG	7
TEMPERATUR- UND ZEITEINSTELLUNG	8
DRUCK EINSTELLEN	9
DRUCKEN / PRESSEN	10
ELEKTRISCHER SCHALTPLAN	11

VORWORT

Diese Bedienungsanleitung wurde anwenderfreundlich gestaltet. Lesen Sie sie sorgfältig und folgen Sie der Schritt-für-Schritt-Anleitung, um die besten Druckergebnisse zu erzielen.

- Arbeiten Sie vorsichtig und vermeiden Sie den Kontakt mit der heißen Heizplatte. Dieser könnte zu ernsthaften Verbrennungen führen.
- Halten Sie Ihre Hände während des Schließvorgangs von der Heizplatte fern, um Quetschungen und Verbrennungen zu vermeiden.
- Stellen Sie Ihre Presse nur auf stabile, wackel- und rutschfeste Unterlagen.
- Kontrollieren Sie Ihre Presse nach dem Auspacken sofort auf Transportschäden.
- Lassen Sie die Presse vor der ersten Inbetriebnahme mehrere Stunden bei Raumtemperatur stehen, um die Bildung von Kondenswasser und einen damit eventuell verbundenen Kurzschluss zu verhindern.
- Bedienen Sie Ihre Presse nur stehend, beidhändig und von vorne an dem hierfür vorgesehenen Handgriff. Die Standhöhe der Maschine sollte hierbei an die Größe des Bedieners angepasst werden.
- Die optimale Betriebsbedingung für Ihre Presse liegt bei einer maximalen Luftfeuchtigkeit von 70 %, sowie einer Umgebungstemperatur zwischen +15 °C und +50 °C.
- Sollte ein fester Gegenstand oder Flüssigkeit in das Geräteinnere gelangen, ziehen Sie sofort den Netzstecker vorsichtig aus der Steckdose und lassen Sie Ihre Maschine von einem Fachmann überprüfen, bevor Sie sie wieder einsetzen.
- Bei unsachgemäßer oder nicht bestimmungsgemäßer Benutzung der Maschine können Sach- und Personenschäden nicht ausgeschlossen werden. Eine Haftung wird vom Hersteller nicht übernommen.

SICHERHEITSHINWEISE

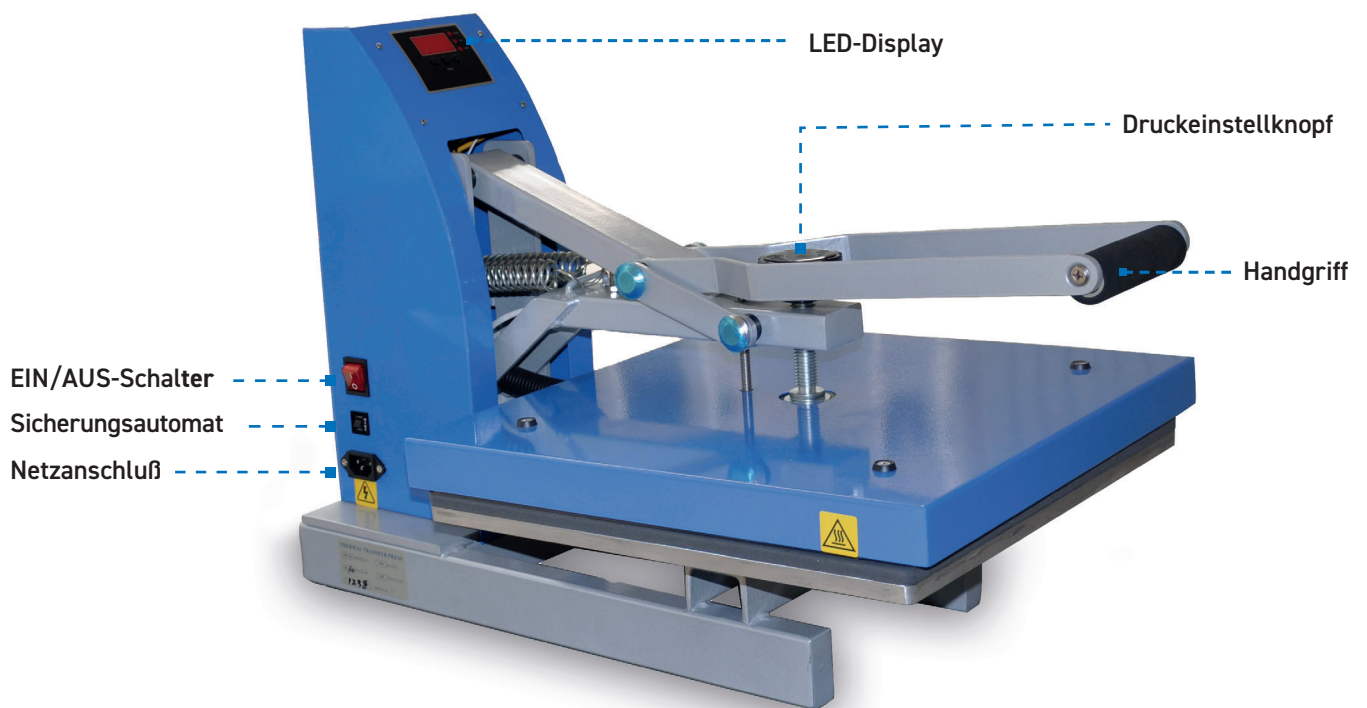
Wichtige Sicherheitsvorschriften

Wenn Sie Ihre Presse benutzen, sollten Sie immer folgende grundlegende Vorkehrungen beachten:

- Lesen Sie die komplette Bedienungsanleitung durch bevor Sie die Presse in Gebrauch nehmen.
- Verwenden Sie die Presse ausschließlich zum Bedrucken von Textilien oder anderen geeigneten Produkten, die keine wärmeempfindlichen Bestandteile enthalten und nicht mit chemischen Zusätzen behandelt wurden.
- Halten Sie Ihre Presse fern von Regen, Feuchtigkeit, Schmutz, Staub, direktem Sonnenlicht sowie von leicht brennbaren oder explosionsgefährdeten Materialien. Vermeiden Sie mechanische Vibrationen oder Stöße.
- Ziehen Sie nie das Netzkabel, um Ihre Presse auszuschalten, sondern benutze Sie immer den EIN/AUS-Schalter. Sollten Sie die Maschine längere Zeit nicht benutzen, ziehen Sie das Netzkabel vorsichtig am Stecker aus der Steckdose.
- Das Netzkabel darf nicht mit der heißen Heizplatte in Kontakt kommen.
- Benutzen Sie Ihre Presse nie mit einem defekten Kabel oder sonstigem Schaden.
- Entfernen Sie niemals eigenständig das Gehäuse der Presse, sondern setzen Sie sich bei Problemen direkt mit einem Fachmann in Verbindung oder wenden Sie sich zu den üblichen Geschäftszeiten unter Telefon (+49) 0 68 31 / 97 33 0 an unser Fachpersonal. Bei eigenständigem Öffnen des Gehäuses erlischt jeglicher Garantieanspruch.
- Vermeiden Sie Standorte, an denen Kinder oder dritte Personen unbeaufsichtigt Zugang zu Ihrer Presse haben. Der Mindestabstand für fremde Personen oder Kinder sollte mindestens 1,5 Meter betragen, um Verbrennungen und Quetschungen zu verhindern.
- Fassen Sie die Maschine zum Transport niemals am Gehäuse an, denn darunter befinden sich Kunststoff und Elektronikbauteile. Greifen Sie sie immer an der Bodenplatte oder direkt am Fuß.
- Die Presse darf nur vollständig ausgekühlt und im Originalkarton transportiert werden.
- Bevor Sie die Presse an das Stromnetz anschließen, überprüfen Sie bitte, ob die Betriebsspannung mit der Netzspannung von 230 V übereinstimmt. Die Steckdose muss mit mindestens 10 Ampère abgesichert sein. Schließen Sie pro Steckdose nur eine Maschine an und verwenden Sie kein Verlängerungskabel.
- Lassen Sie die Maschine während des Druckvorgangs nie unbeaufsichtigt (Brandgefahr)!
- Bitte achten Sie beim Bestücken der Maschine darauf, dass diese bis zum Anschlag geöffnet ist, um Verbrennungen zu vermeiden.

Bitte bewahre Sie diese Anleitung auf.

DETAILABBILDUNG



INBETRIEBNAHME

Anschließen des Stromkabels

Überprüfen Sie vor dem Netzanschluss der Presse, ob die Betriebsspannung mit der Netzspannung von 230 V übereinstimmt. Die Steckdose muss mit mindestens 10 Ampère abgesichert sein. Schließen Sie nur eine Maschine pro Steckdose an. Verwenden Sie kein Verlängerungskabel, da es sonst zu einer Überhitzung des Kabels (Brandgefahr) oder zu Spannungsverlusten kommen kann.

EIN-/AUS schalten

Öffnen Sie die Presse.

- Der EIN/AUS-Schalter befindet sich an der Seite Ihrer Maschine.
- Schalten Sie den Schalter auf EIN.

Sollte sich Ihre Clam Basic einmal von selbst abschalten, starten Sie sie neu, indem Sie den Schalter erst in die AUS-Position (0) und anschließend wieder in die EIN-Position (I) schalten. Schließen Sie die Presse einmal und öffnen Sie sie erneut, bevor Sie mit dem Drucken weitermachen.

Wenn das Netzkabel beschädigt ist, muss es durch den Hersteller oder einen technischen Mitarbeiter ausgetauscht werden, da es sonst zu Stromschlägen kommen kann. Benutzen Sie ein HSJ-Netzkabel mit 250 V - 10 AMP zum Austausch.

ANMERKUNG

Sicherung

Die Zahl auf der Sicherung ist die Ampère-Zahl, bei der die Sicherung auslöst. Bei einem übermäßig hohen Strom durch die Sicherung springt der Knopf aus und die Stromversorgung in der Presse wird unterbrochen. Um die Stromversorgung wieder herzustellen, muss der Knopf wieder gedrückt werden bis dieser einrastet.

Bei Nichtbeachtung dieser Angaben könnten Fehler auftreten, wie eine Schädigung der Kontrollfunktionen, ein flackerndes Display oder ein Defekt der Sicherung.

Bitte beachten Sie dies beim Austausch!

ACHTUNG

BEDIENFELDERKLÄRUNG



Energieleistung:	240 Volt, 1800 Watt
Digitale Zeitsteuerung:	1-999 Sekunden
Digitale Temperatursteuerung:	96-221°C
Heizplattengröße:	28 cm x 38 cm 38 cm x 38 cm 40 cm x 50 cm
Gewicht:	ca. 28 kg ca. 31 kg ca. 40 kg

TECHNISCHE DATEN

TEMPERATUR- UND ZEITEINSTELLUNG

Drücken Sie den Mode-Knopf unterhalb des LED-Displays. Die (SET)- und (TEMP)-Lämpchen neben dem Display leuchten auf und zeigen Ihnen an, dass Sie sich im Temperatureinstellmodus befinden.

Mit der Minus-Taste (-) bzw. der Plus-Taste (+) regulieren Sie die Temperatur nach unten oder oben, bis die gewünschte Temperatur im Display angezeigt wird. Sie können eine Temperatur zwischen 96 °C und 221 °C einstellen.

Wenn die gewünschte Temperatur eingestellt ist, drücken Sie erneut die Mode-Taste, um die Zeit einzustellen. Mit der Minus-Taste (-) bzw. der Plus-Taste (+) stellen Sie die gewünschte Zeit ein. Sie können eine Zeit zwischen 1 und 999 Sekunden einstellen.

Drücken Sie die Mode-Taste erneut. Die Lämpchen neben dem Display erlöschen. Die aktuelle Temperatur wird in dem Display angezeigt, und die Presse beginnt zu heizen. Wenn die Presse die gewünschte Temperatur erreicht hat, können Sie mit dem Drücken beginnen. Ob die Presse beim Aufheizen geöffnet oder geschlossen ist, macht keinen Unterschied.

Solange eines der Lichter neben dem Display leuchtet, befinden Sie sich im Einstellmodus der Presse. **Die Presse heizt in diesem Modus noch nicht auf!**

ACHTUNG

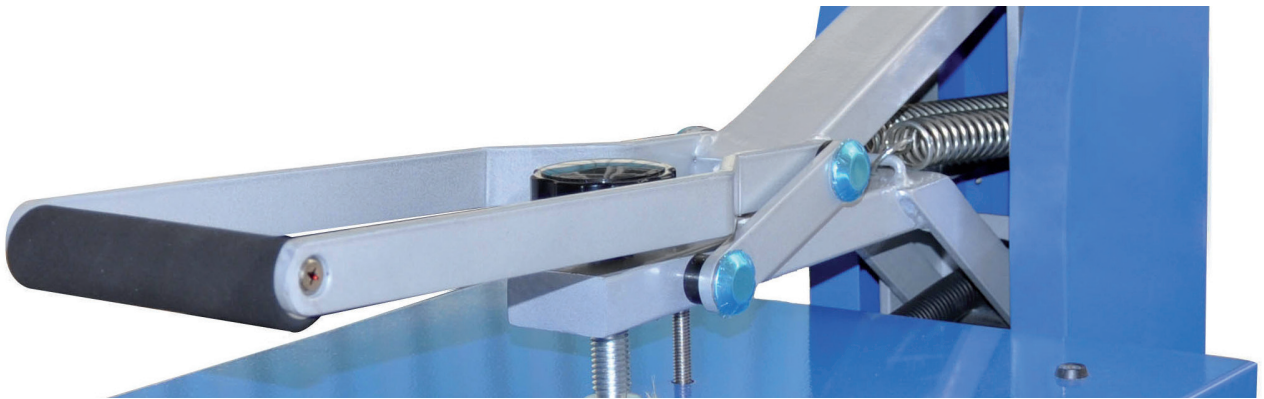
DRUCK EINSTELLEN

Mittig auf der Heizplatte befindet sich ein Schraubgewinde, mit dem Sie den Druck anpassen können. Stellen Sie den Anpressdruck mit Hilfe des Schraubgewindes ein. Drehen Sie es im Uhrzeigersinn, um den Druck zu erhöhen, und gegen den Uhrzeigersinn, um den Druck zu verringern.

Sollten Sie mit dem eingestellten Anpressdruck nicht das gewünschte Druckergebnis erreichen, verändern Sie den Anpressdruck, indem Sie erneut am Schraubgewinde drehen.

Stellen Sie den Druck immer mit eingelegtem Textil ein, da die Dicke des zu bedruckenden Stoffs den Anpressdruck beeinflusst.

HINWEIS



Schließen Sie die Presse bei zu hoch eingestelltem Druck nicht mit Gewalt, da dies zu Beschädigungen an Ihrer Presse führen kann. Eine solche Beschädigung ist nicht durch die Garantie abgedeckt.

ACHTUNG

DRUCKEN / PRESSEN

Wenn Ihre Presse die eingestellte Temperatur erreicht hat:

- Platzieren Sie das Textil auf der Bodenplatte der Presse.
- Richten Sie das Transfer auf dem Textil aus und schlieÙe Sie die Presse vollständig, bis die Heizplatte eingerastet ist.
- Der Timer zählt die eingestellte Zeit automatisch runter und ein Signalton ertönt.
- Öffnen Sie die Transferplatte nach dem Signalton.
- Die Zeit wird nach dem Druckvorgang automatisch wieder auf die von Ihnen eingestellte Zeit zurückgesetzt, so dass die Presse nach dem Drucken sofort für den nächsten Andruckvorgang bereit ist.

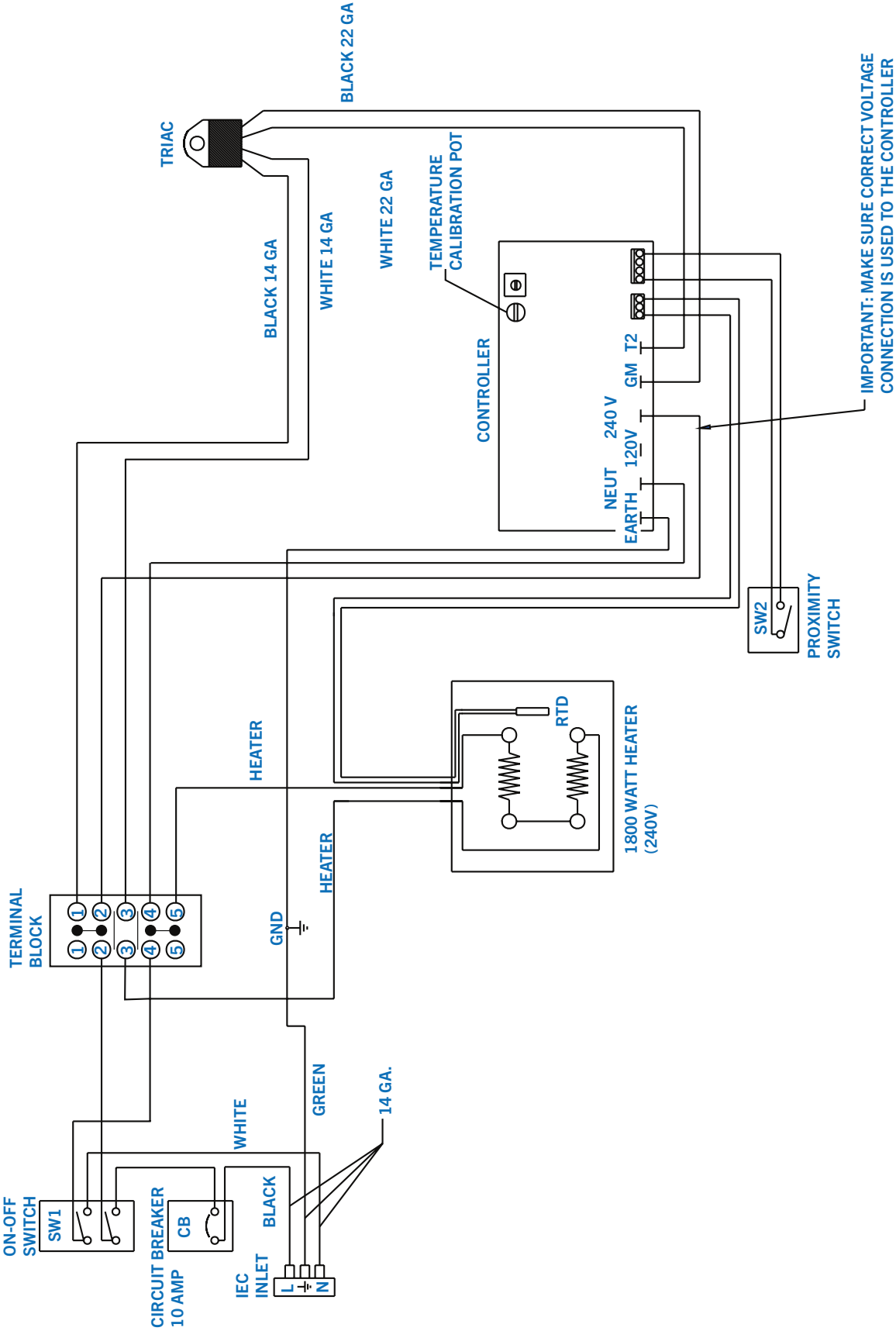
23 °C ist die niedrigste Temperatur, die im Display angezeigt wird.

96°C ist die niedrigste Temperatur, die Sie einstellen können

221°C ist die höchste Temperatur, die Sie einstellen können und die im Display angezeigt wird.

HINWEIS

ELEKTRISCHER SCHALTPLAN



EG-KONFORMITÄTSERKLÄRUNG

Im Sinne der EG-Maschinen-Richtlinie 98/37/EU, Anhang II A und der EG Niederspannungsrichtlinie 73/23 EWG, sowie der EG-EMV-Richtlinie 89/336.

Wir als europäischer Importeur erklären, dass unser Produkt:

Transferpresse zum Aufbügeln von Thermodrucken, Fabrikat: Clam Basic in der gelieferten Ausführung folgende einschlägigen Bestimmungen – letzter Fassung – entsprechen.

EMC Directive (2004/108/EC) & MDD Directive (93/42/EEC)

Angewendete harmonisierte Normen:

EN 55014-1:2006+A1:2009

EN 55014-2:1997+A1:2001+A2:2008

EN 61000-3-2:2006+A1:2009+A2:2009

EN 61000-3-3:2008

LVD Test Standard: EN 60204-1:2006+A1:2009

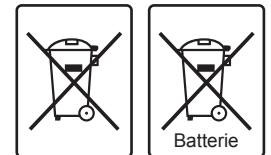
Auf das oben genannte Produkt müssen nicht alle aufgeführten, angewendeten Normen zutreffen.

STAHL'S Europe GmbH



(Stephanie Schnur, Geschäftsführerin, STAHL'S Europe GmbH)

WEE UND ROHS



Benutzerinformationen zur Entsorgung alter Geräte und Batterien

Europäische Union

Dieses Symbol zeigt an, dass elektrische bzw. elektronische Altgeräte und Batterien mit diesem Symbol nicht als normaler Haushaltsabfall entsorgt werden dürfen. Stattdessen müssen die Produkte zur fachgerechten Entsorgung, Weiterverwendung und Wiederverwertung in Übereinstimmung mit der Landesgesetzgebung sowie den Richtlinien 2002/96/EG und 2006/66/EG eine entsprechenden Sammelstelle für das Recycling elektrischer und elektronischer Geräte und Batterien zugeführt werden bzw. an uns zurückgeführt werden.

Andere Länder außerhalb der Europäischen Union

Dieses Symbol ist nur in der Europäischen Union gültig. Wenn du dieses Produkt entsorgen möchtest, halte dich dabei bitte an die entsprechenden Landesgesetze und andere Regelungen in deinem Land zur Behandlung von alten elektrischen bzw. elektronischen Geräten und Batterien.

KONTAKT

STAHL'S' Europe GmbH

Dieselstraße 62
66763 Dillingen
Germany

Technischer Support & Kundenservice

+49 (0) 68 31/97 33 0

Email

info@stahls.de

Web

stahls.de